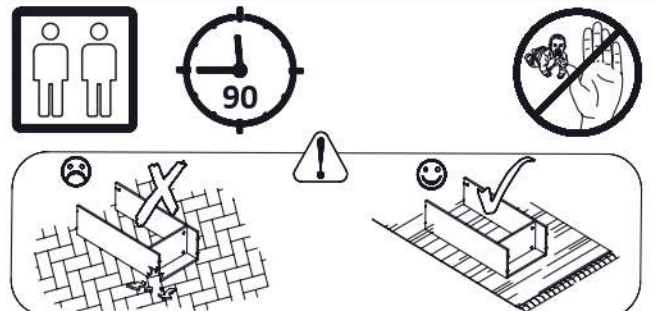
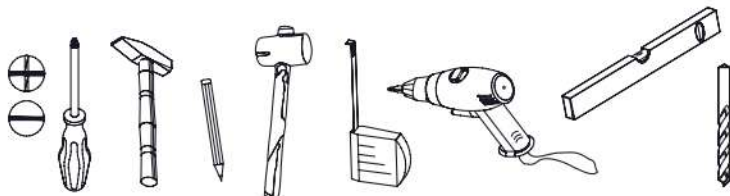
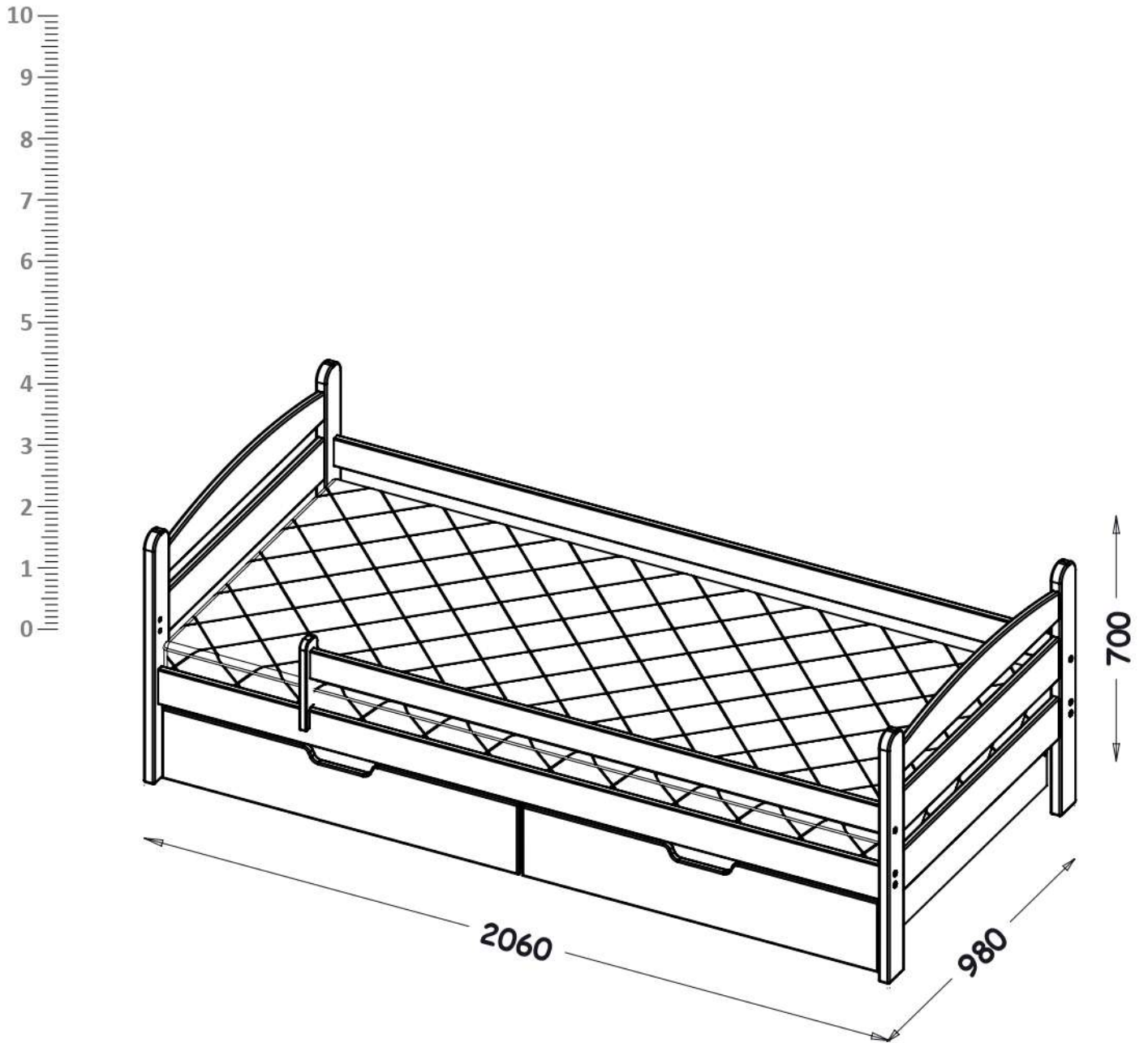


MAURICIUS



IMPORTANT - CITIȚI CU ATENȚIE - PĂSTRAȚI PENTRU REFERINȚE VIITOARE

1. Instrucțiuni generale

- a. Înainte de asamblare, despachetați cu atenție patul și citiți cu atenție instrucțiunile de asamblare.
- b. Metoda de asamblare a mobilierului, numărul de elemente și accesoriile suplimentare sunt specificate în instrucțiunile de asamblare.
- c. Nerespectarea instrucțiunilor din instrucțiunile de asamblare sau asamblarea necorespunzătoare a patului poate duce la periclitarea și la pierderea garanției.
- d. Patul nu trebuie asamblat dacă lipsește sau este deteriorat vreun element structural.
- e. **AVERTISMENT!** Este interzisă atașarea de cârlige, mânere, frânghii, corzi, curele, genți sau alte lucruri pe pat de care utilizatorul s-ar putea prinde, strangula sau răni.
- f. Înainte de a utiliza patul, familiarizați-vă cu termenii de utilizare, condițiile de garanție și activitățile, care trebuie efectuate de către utilizator.
- g. Portanța maximă a unui singur nivel de pat este de 80 kg.
- h. Acest model este livrat cu o saltea care măsoară **200 cm x 90 cm x 8-12 cm**.

2. Condiții de garanție

- a. Garantul îl asigură pe cumpărător de buna calitate și de buna funcționalitate a mobilierului atunci când acesta este montat și așezat corespunzător.
și atunci când este utilizat în mod corespunzător, în conformitate cu destinația sa. În cazul unui defect al produsului, se angajează să furnizeze serviciul de garanție corespunzător. În conformitate cu normele aplicabile în prezentul document de garanție.
- b. Garantul este PPHU DOLMAR spółka z ograniczoną odpowiedzialnością sp. k., cu sediul social în Donaborówe 62, 63 - 600 Kępno.
- c. Garanția se aplică mobilierului fabricat de garant, achiziționat și utilizat în alte scopuri decât cele comerciale sau în scop profesional.
- d. Garanția nu se aplică mobilierului achiziționat ca fiind defect, expus sau deteriorat.
- e. Garantul nu răspunde de daunele materiale rezultate din defectele mobilierului vândut, chiar dacă mobilierul a fost utilizat în conformitate cu cu scopul său și în condiții rezonabile.
- f. Perioada de garanție este de 24 de luni și se calculează de la data vânzării mobilierului către cumpărător.
- g. Prin serviciu de garanție se înțelege efectuarea gratuită de către garant a unor reparații specializate pentru eliminarea defectelor mobilierului.
- h. Cumpărătorul își pierde drepturile care îi revin în temeiul garanției ori de câte ori garantul este împiedicat să își îndeplinească obligațiile care îi revin în temeiul garanției. Pierderea drepturilor are loc după ce cumpărătorului i s-a cerut fără succes să permită garantului să își îndeplinească obligațiile.
- i. Cumpărătorul este de acord ca datele sale cu caracter personal să fie utilizate în scopurile necesare pentru exercitarea drepturilor sale în cadrul garanției.
- j. Garanția nu exclude, nu limitează și nu suspendă drepturile cumpărătorului care decurg din răspunderea garantului pentru defecte.

3. Reguli de utilizare a mobilierului

- a. Patul trebuie utilizat în conformitate cu destinația sa.
- b. Mobilierul trebuie utilizat într-o încăpere uscată, suficient de ventilată și protejată de influențe nocive ale vremii nefavorabile și luminii directe a soarelui.
- c. Patul din lemn trebuie utilizat într-o cameră cu o umiditate relativă de 45% până la 60% și o temperatură de 15°C până la 25°C.
- d. Mobilierul nu trebuie amplasat la mai puțin de 1 metru de o sursă de căldură activă, de exemplu un radiator.
- e. Odată ce mobilierul este montat pentru utilizare, acesta trebuie să fie adus la nivel.

4. Exonerarea de răspundere a garantului

Garantul nu este răspunzător pentru:

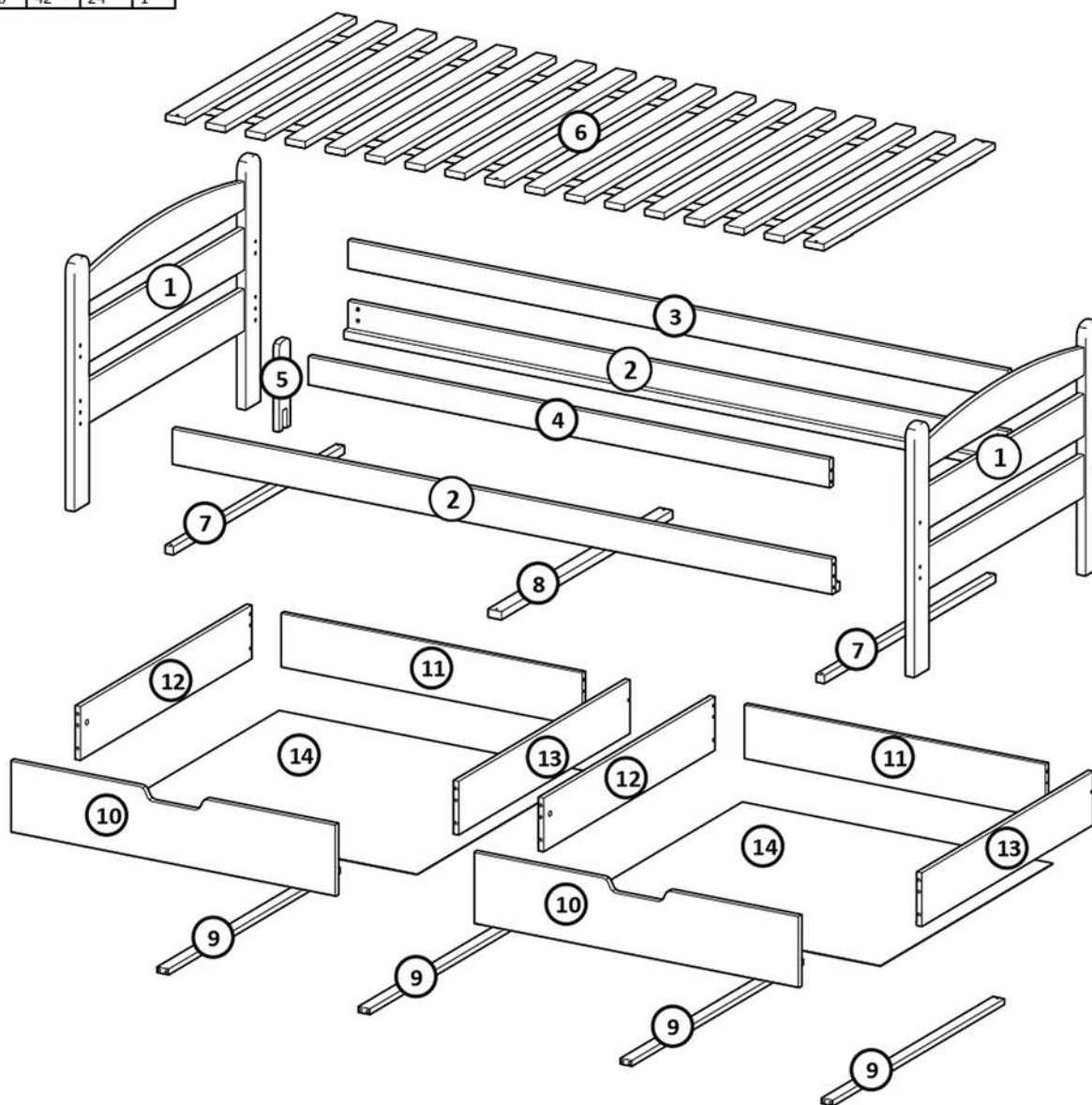
- a. reparații, modificări sau schimbări de proiectare efectuate de utilizator sau de alte persoane neautorizate
- b. deteriorări mecanice, termice, chimice sau de altă natură cauzate de acțiunea sau neglijența utilizatorului
- c. modificări ale produsului care rezultă din procese naturale, de exemplu, modificări ale culorii lemnului sau ale luciului lacului în timpul utilizării
- d. variații ale nuanțelor elementelor din lemn, în cazul în care această variație se datorează culorii naturale a lemnului utilizat pentru fabricarea produsului
- e. semne vizibile de structură a fibrei lemnului caracteristice tipului de lemn utilizat pentru fabricarea produsului
- f. modelul diferit între diferitele părți
- g. granulație pestriță în elementele de lemn sau noduri mici și sănătoase;

5. Întreținere

- a. Este inacceptabil să se lase apă, alcool, oțet, acizi și alte lichide vărsate sau condensate pe suprafața mobilierului sau a substanțelor chimice. Mobilierul trebuie să evite umezeala și trebuie curățat în mod regulat.
- b. Mobila trebuie ștersă cu o cârpă moale umezită cu apă sau cu un produs de curățare fin, conceput pentru mobila din lemn.
- c. Este interzisă utilizarea oricăror substanțe chimice pe bază de solvenți pentru întreținere.

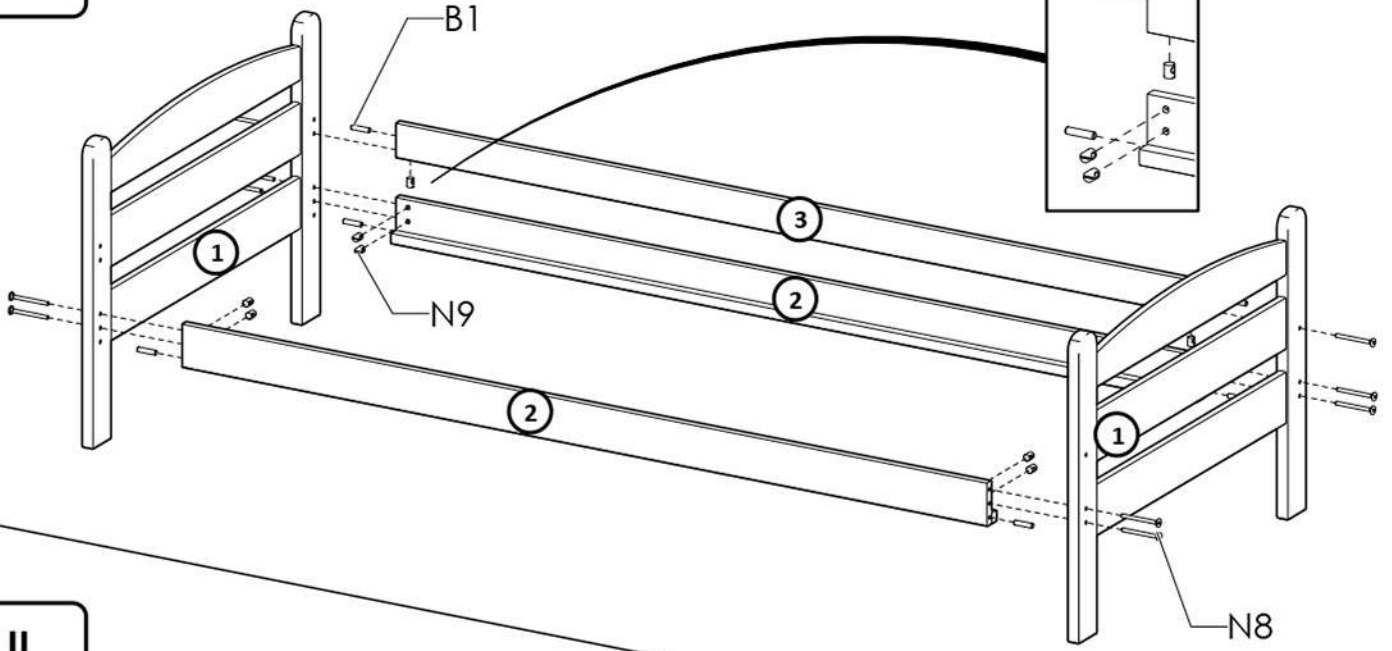
Nr	Xmm	Ymm	Zmm	Szt.
1	980	700	30	2
2	2000	100	20	2
3	2000	80	20	1
4	1580	80	20	1
5	250	60	20	1
6	1996	898	20	1
7	900	26	24	2
8	900	42	24	1

Nr	Xmm	Ymm	Zmm	Szt.
9	900	35	16	4
10	985	200	20	2
11	913	150	16	2
12	900	150	16	2
13	900	150	16	2
14	942	906	2,5	2

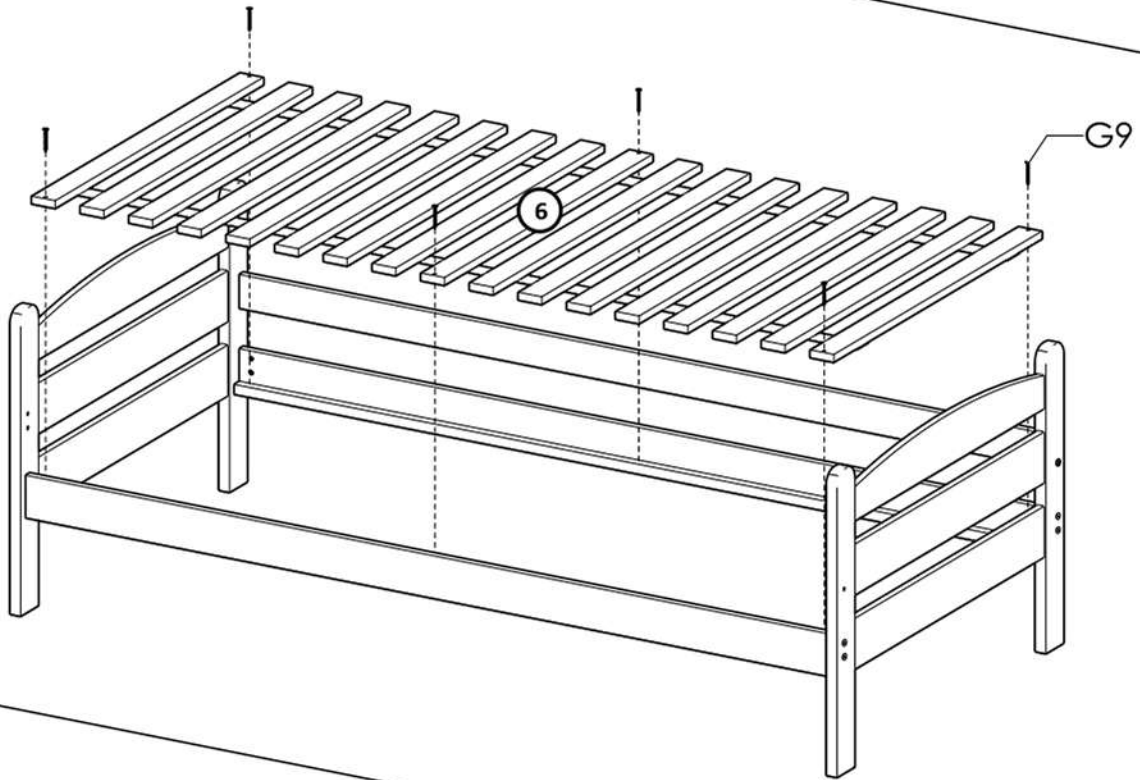


A1 4x ø7x50 	I12 4x ø4/ø10 	B1 32x ø7,8x35 	K5 4x 34mm 	K1 4x ø15x12 	I20 4x ø4/ø17
G4 16x 4x16 	P24 8x 	G9 16x 4x35 	W4 60x 	N8 11x M6x70 	N9 12x ø10x13
N32 1x M6x60 	I8 3x ø8/ø11 	W2 1x 4mm 			

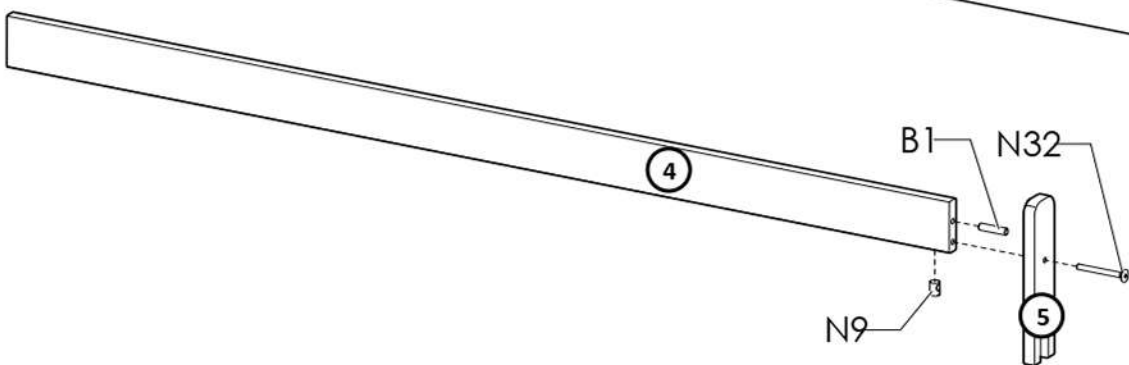
I

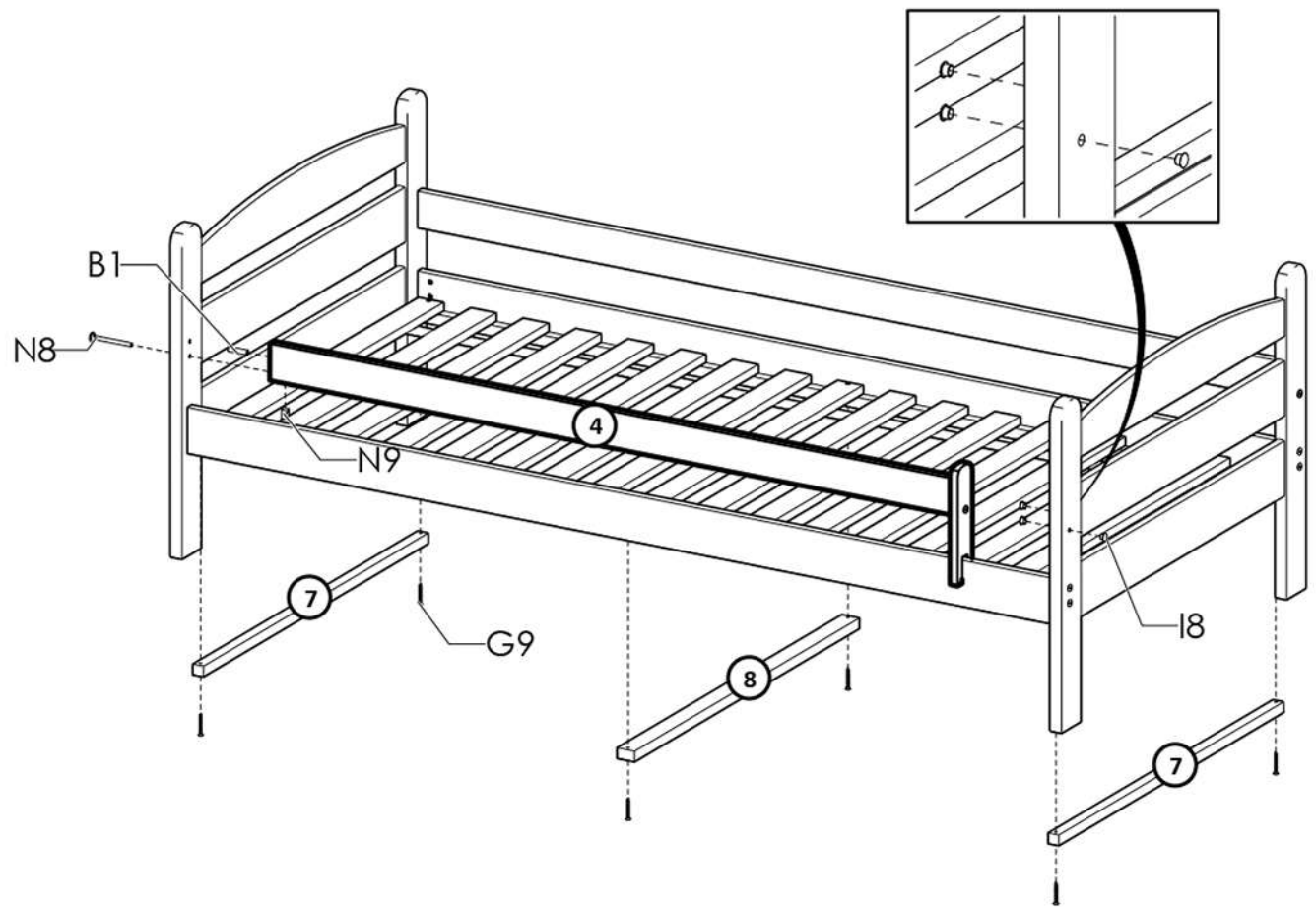
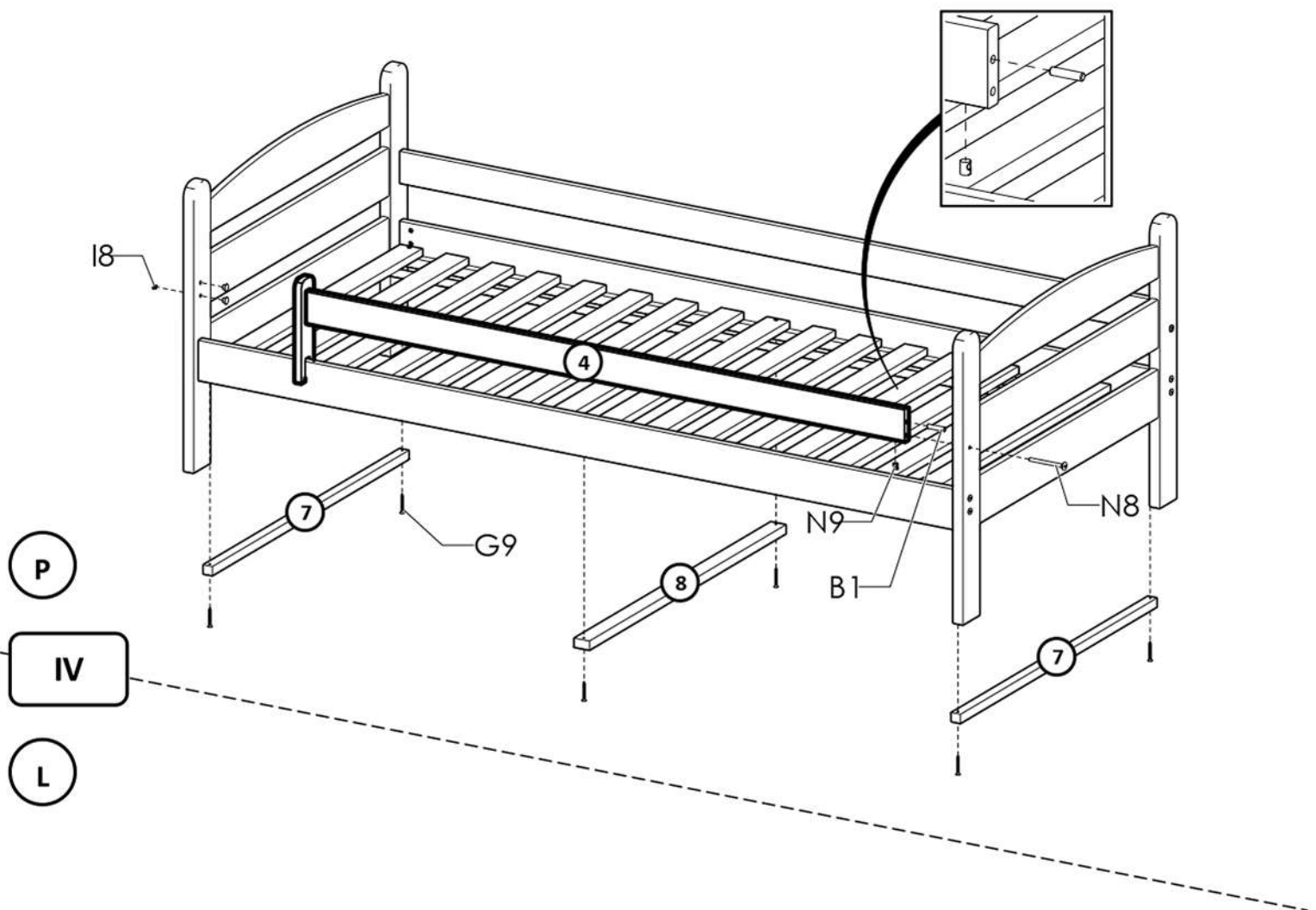


II



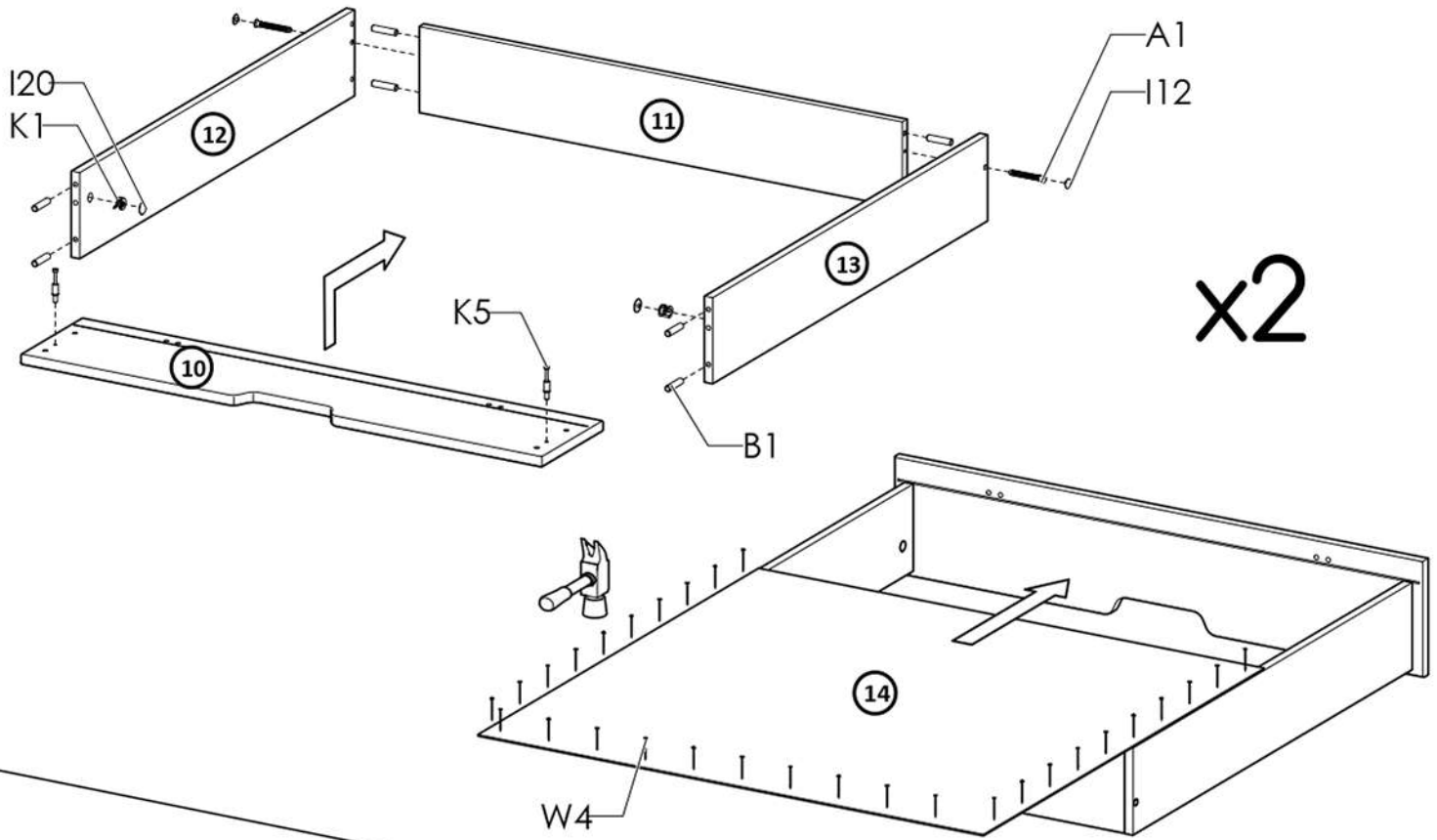
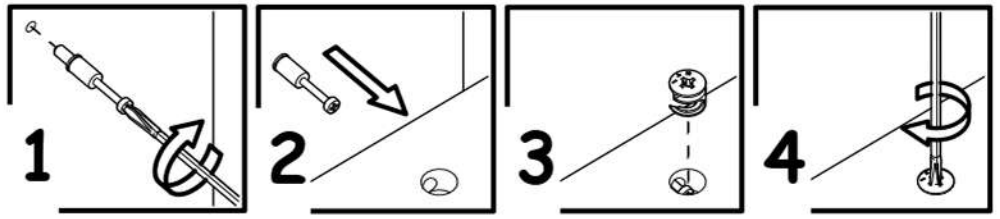
III





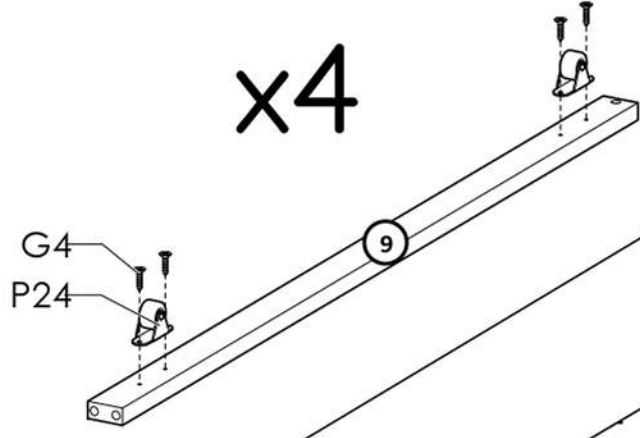
V

i

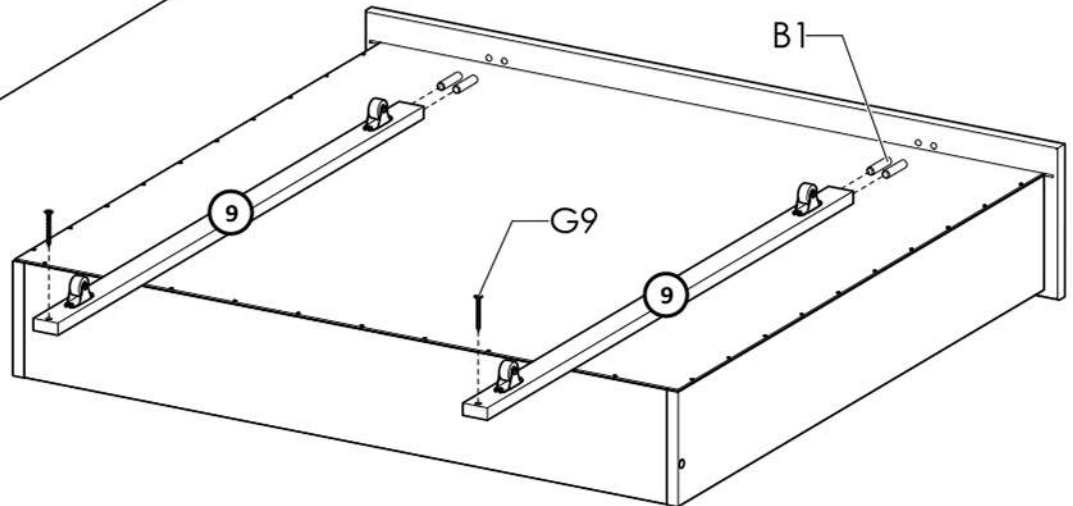


VI

x4



x2



VII